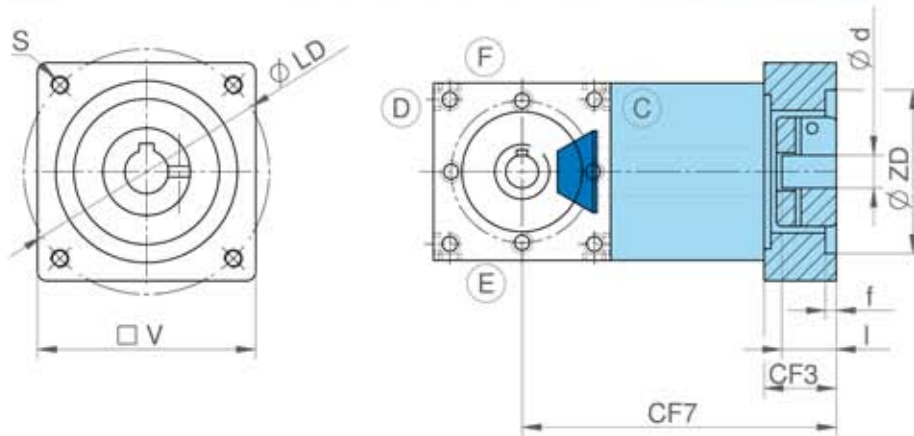




Flansche für Servo Motoren



Maße CF3 und CF7 nur für angegebene Kupplung / dimensions CF3 and CF7 only for indicated coupling

* Größere Drehmomente mit Kupplungsstern 68 Shore D / Larger torques with coupling speeder 68 Shore D

Getriebe Gearbox	Flansch Flange Nr.	Motor / Motor		Befestigungsflansch / Fastening flange						Kupplung / Coupling											
		d	l	ZD	LD	V	S	f	CF3	CF7	Größe size	T _{KN} Nm	T _{KNC} Nm	T _{SN} Nm							
065	121	9	23	70 ^{H7}	85	75	M6	4	15	106	14 Compact	5,3	6,1	12,5							
	122	11		40 ^{H7}	63	65	M4														
	123			60 ^{H7}	75	70	M5														
	124				90	80	M6														
	125				80 ^{H7}	100									90						
	126				14	30	60 ^{H7}								75	70	M5				
	127	90	80	M6																	
	128		50 ^{H7}	95			80		M6												
	129	80 ^{H7}	90	80 ^{H7}		100	90		M8												
	130			95 ^{H7}		115	100														
	131			95 ^{H7}		115	100			M8											
	132																				
090	221	9	23	70 ^{H7}	85	95	M6	5	16	137	19 Compact	17*	17*	17*							
	222	11		80 ^{H7}	100		M6														
	223	14	35	95 ^{H7}	115	100	M8														
	224	19	40	60 ^{H7}	75	90	M6														
	225				90		M5														
	226			50 ^{H7}	95	80 ^{H7}	100								M6						
	227																				
	228			95 ^{H7}	115	100	105								M8						
	229															130	115				
	230	145	120																		
	231																	165	140	M10	
	232	110 ^{H7}	130	130	M8																
	233																				
	234																				
120	321	11	23	80 ^{H7}	100	125	M6	5	20	171	24 Compact	35	23	60							
	322	14	35	95 ^{H7}	115	125	M8					36	30								
	323	19	45	110 ^{H7}	130	130	M8					40	40								
	324	24	50	60 ^{H7}	75	120	M6														
	325				90		M5														
	326			50 ^{H7}	95	80 ^{H7}	100					M6									
	327																				
	328			95 ^{H7}	115	M8															
	329			95 ^{H7}	130	M8															

Getriebe Gearbox	Flansch Flange Nr.	Motor / Motor		Befestigungsflansch / Fastening flange						Kupplung / Coupling									
		d	l	ZD	LD	V	S	f	CF3	CF7	Größe size	T _{KN} Nm	T _{KNC} Nm	T _{SN} Nm					
120	330	24	50	110 ^{H7}	130	120	M8	5	20	171	24 Compact	43	51	60					
	331				145														
	332			130 ^{H7}	165	140	M10												
	333																		
	334	28	60				46		197	46		59							
140	421	19	45	110 ^{H7}	130	130	M8	6	22	220	28 Standard	85	102	160					
	422	24	50	110 ^{H7}	130	130	M8					91							
	423	28	60	130 ^{H7}	165	140	M10					97							
	424	32	60	80 ^{H7}	100	140	M6												
	425			95 ^{H7}	115		M8												
	426																		
	427			110 ^{H7}	130		140					M10							
	428																		
	429														145	M8			
	430																		
	431			130 ^{H7}	165		M10												
	432																		
	433											180 ^{H7}			215	190	M12		
	434																		
	435	38	80	230 ^{H7}	265	240						49,5			247,5	109			
160	521	32	60	80 ^{H7}	100	160	M6	6	22	242	28 Standard	102	160						
	522			95 ^{H7}	115		M8												
	523																		
	524			110 ^{H7}	130		160							M10					
	525																		
	526														145	M8			
	527																		
	528			130 ^{H7}	165		M10												
	529																		
	530													180 ^{H7}	215	190	M12		
	531																		
	532			38	80		230 ^{H7}							265	240		49,5	269,5	109
200	621	32	60	110 ^{H7}	130	200	M8	6	28	353	55 Standard	473	685						
	622				165		M10												
	623																		
	624			130 ^{H7}	215		M12												
	625																		
	626																		
	627			38	80		230 ^{H7}							265	240	M16	32	357	498
	628																		
	629			42	110		250 ^{H7}							300	260		47	372	514
260	821	32	58	130 ^{H7}	165	155	12	6	28	430	55 Standard	473	685						
	822	38	80	180 ^{H7}	215	192	13					498							
	823	48	82	250 ^{H7}	300	260	16					32		434	539				
	824	42	110									314		13	28	430	514		
	825	48													47	449	539		
	826	55	300 ^{H7}	350	400	15	567												
	827	60	140	300 ^{H7}								77		479	587				